

## NOTICE DE MONTAGE LIT MAJESTIC SOFA 160x200

**A conserver-ne pas jeter**

**NB : une copie de cette notice se trouve également fixée  
à proximité d'un point d'ancrage**

Éditée par le distributeur :

**CIE DE DISTRUBUTION INTERNATIONALE**

**Adresse : 30 rue Han RYNER – 13340 ROGNAC (France)**

**N° de RCS : 750 171 217RCS SALON-DE-PROVENCE**

**Courriel : [cdi.leader@gmail.com](mailto:cdi.leader@gmail.com)**

**Cette notice contient outre les schémas de montage, des informations importantes à lire attentivement et à respecter, relatives aux exigences de sécurité des lits rabattables, en référence à la norme NF EN 1129.**

**Elle met en garde le consommateur ou client contre les risques d'une installation incorrecte.**

**C'est pourquoi, il est demandé au client ou consommateur, de lire avant le montage et respecter impérativement les informations ou recommandations qui lui sont données ou faites, ci-après :**

Toute installation incorrecte de la part du poseur présente des risques et remet en cause la sécurité des lits et des utilisateurs.

Toutes les garanties légales et contractuelles sont annulées en cas de pose non conforme ne respectant pas les informations de la notice de montage.

Pas de fixation conseillée sur les murs en placo plâtre et les murs creux ou dégradés.

Seule une personne qualifiée doit procéder à l'installation (montage et ancrage) de ce produit, et au(x) réglage(s) ultérieur(s) éventuel(s), le concernant. L'acheteur ou consommateur doit vérifier, l'adéquation du sol et du mur. Ce lit rabattable doit reposer, en effet sur un sol ferme, et porteur et le mur doit permettre son ancrage de façon ferme et solide. Ce lit rabattable en 140 doit être ancré au mur à l'aide de 3 (trois) supports muraux fournis (équerres de fixation au nombre de 3 (trois) et de chevilles et vis adéquates (non fournies), conçues pour le support ou mur concerné avant d'être ouvert pour la première fois.

Il est conseillé de se procurer les chevilles et les vis chez un vendeur spécialisé.

Il faut pour ce produit : 4 (quatre) chevilles et 6 (six) vis par point d'ancrage ou équerre et il est conseillé de vérifier régulièrement les ancrages muraux.

La force de maintien ou valeur d'essai sur chaque point d'ancrage doit être d'au moins 400 N (40 kg) ; vous devez vérifier que les dispositifs de fixation fournis avec le produit résisteront bien aux forces engendrées.

Le lit convient pour des matelas d'un poids entre 23 kgs (minimal);

Le lit doit être utilisé dans des conditions normales de manipulation et d'utilisation. Utilisez la poignée pour ouvrir et fermer votre lit pour éviter un risque d'écrasement des doigts. Ne pas laisser à la tête du lit en vrac, les oreillers, couverture, ou couette, ceux-ci empêchant l'ouverture ou la fermeture du lit.

### POIDS MAXIMUM PAR SOMMIER

Les résultats de l'enquête OBEPI-ROCHE 2020 France font apparaître les résultats suivants :

-Poids moyen de l'homme =81 kgs

-Pois moyen de la femme =67 kgs

Ce standart est retenu pour la charge dans les ascenceurs.

Nous appliquons la même règle pour nos lits 140 ou 160 qui peuvent supporter un poids total de 150/160 kgs maximum.(2 personnes)

Pour les lits en 90 le poids maximum est de 100 kgs (1 personne)

N'utilisez pas le lit sans matelas, car le lit pourrait se fermer automatiquement.



**Pour des raisons de sécurité, ce produit ne peut être utilisé par des enfants et des personnes à capacité réduite sans la surveillance d'un adulte responsable ayant lu et compris ce mode d'emploi.**

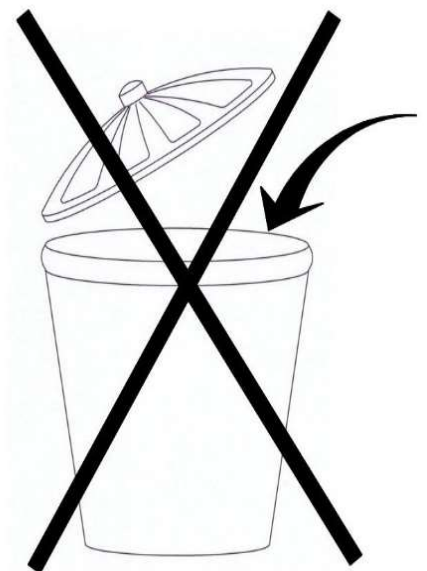
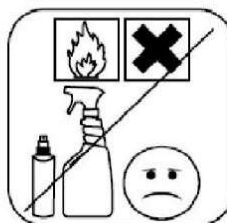
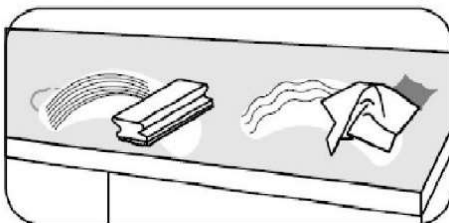
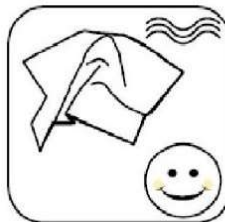
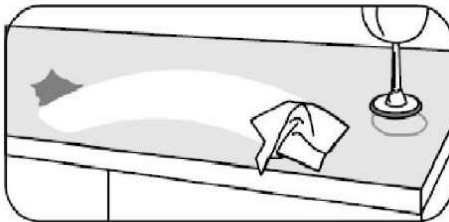
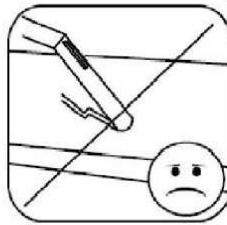
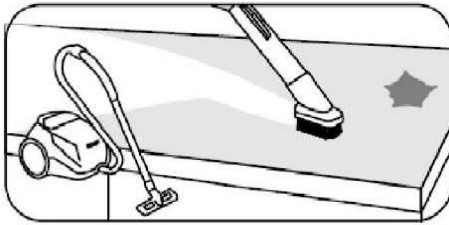
**NB : Une copie de cette notice doit se trouver également fixée à proximité d'un point d'ancrage.**

### CONSEILS D'ENTRETIEN DE LA MELAMINE

1) Nettoyer avec un chiffon humide ou aspirateur. Ne pas tremper la melamine

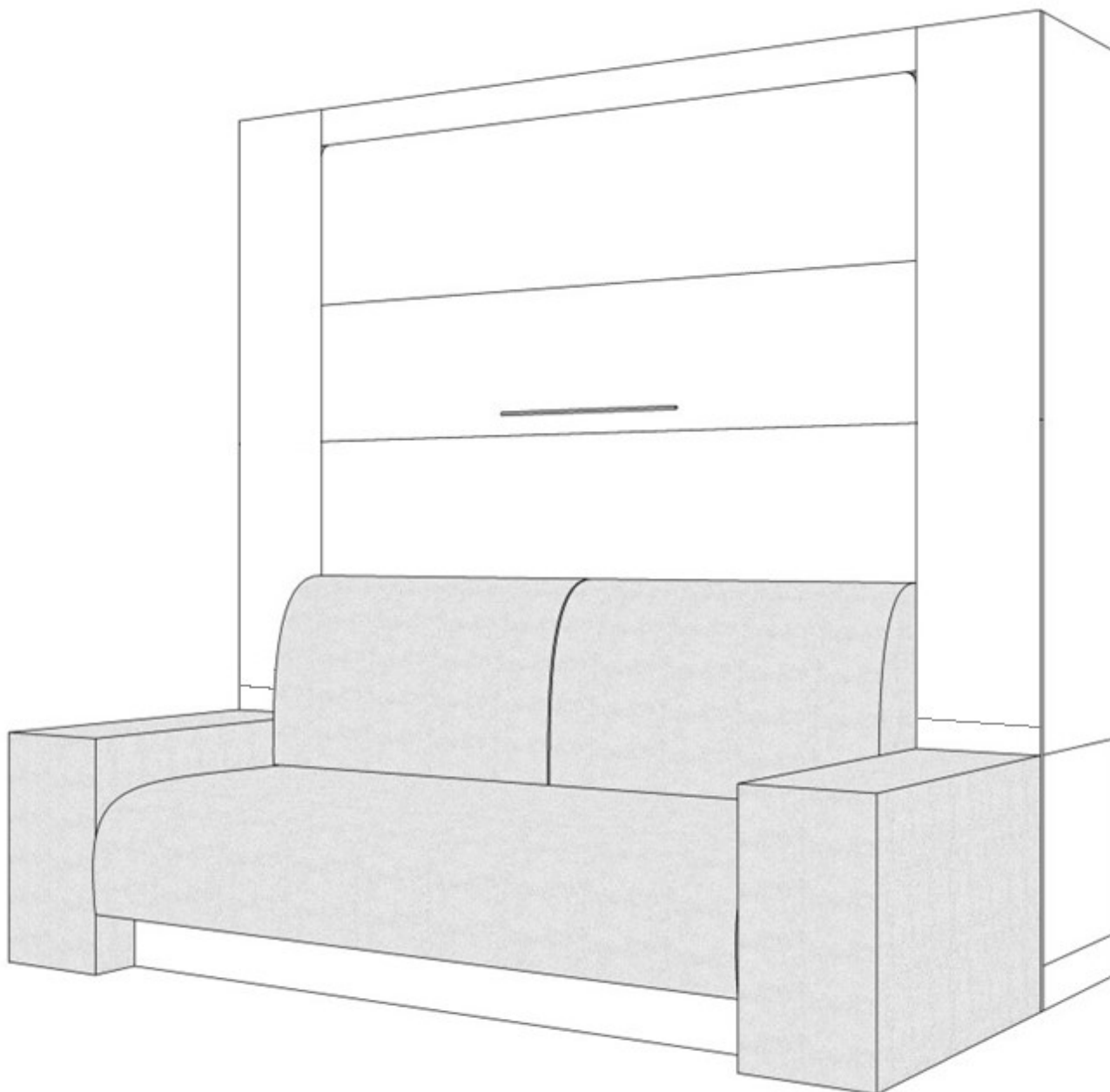
2) Ne pas utiliser de produits solvants ou abrasifs

3) Ne pas rayer la melamine avec des outils de nettoyage ou autres



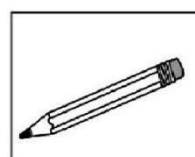
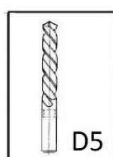
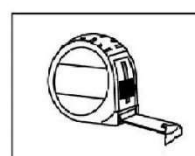
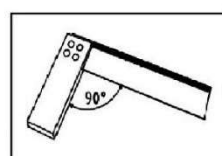
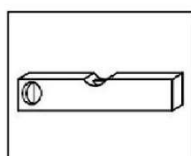
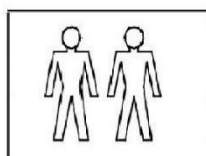
# Lit MAJESTIC SOFA 160x200

## Notice de montage



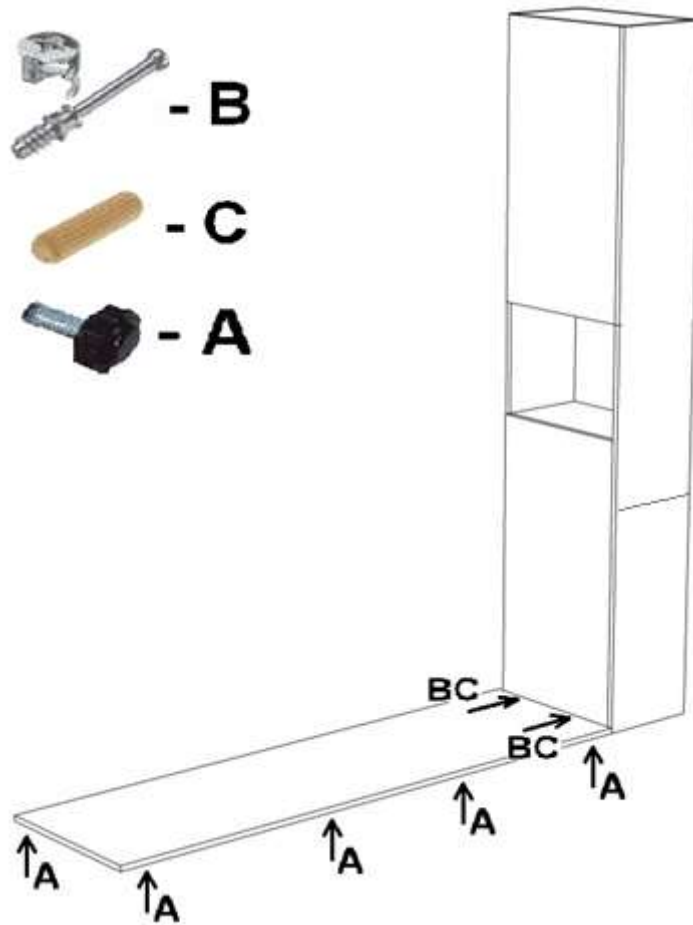
		Pastilles adhésives en silicone	4
G		M6X16	4
A		M6	18
		M6	23
		M8x40	4
R		M6x30	15
W		M8x55	8
B		excentrique Titus	41
D		7x50	44
C		8x35	52

Q		4x20	4
		4x30	5
		5x20	12
		équerre	2
X1		Sangle de fixation de matelas	1
		pastille adhésive	1
		masque plastique	5
		Clé de montage	1
		Poignée	1
X		4x25	2
		M8	8
R1		M6x30	4

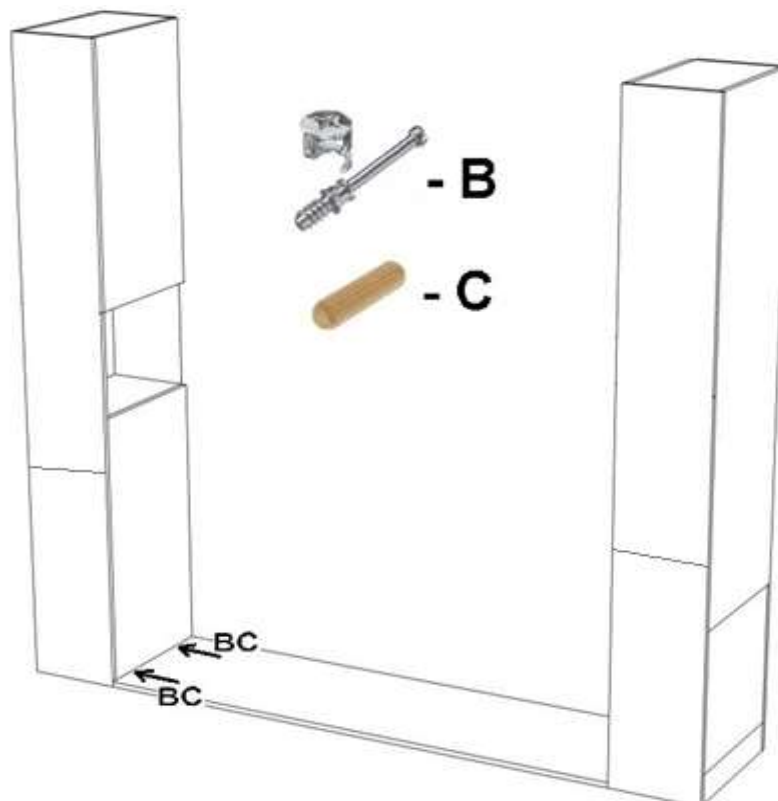


## Montage de la structure:

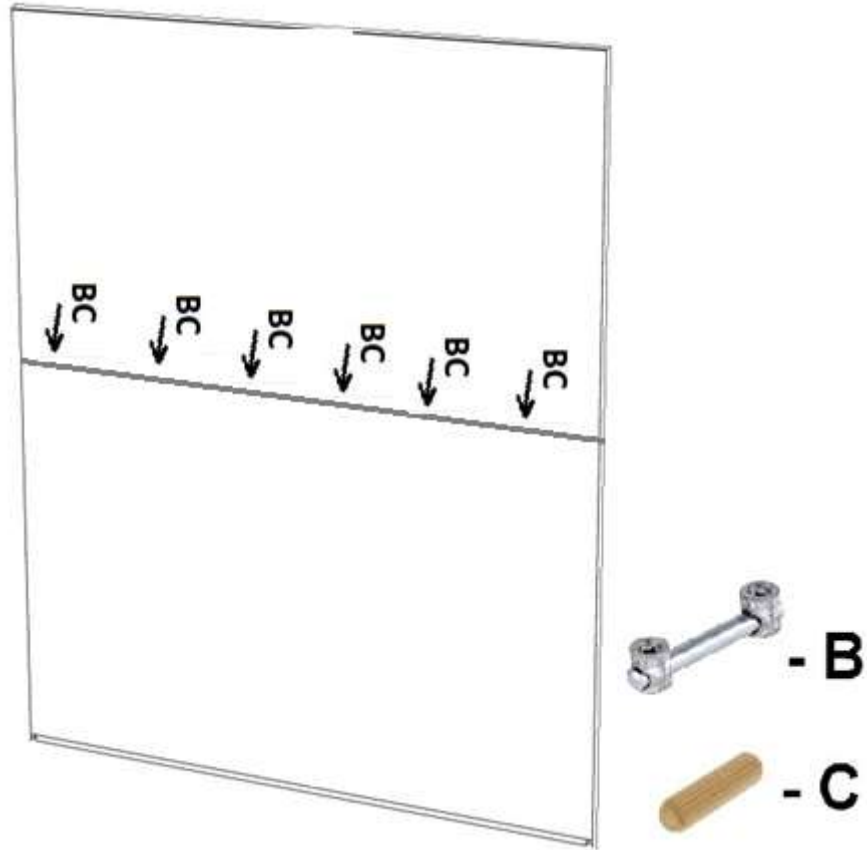
1.



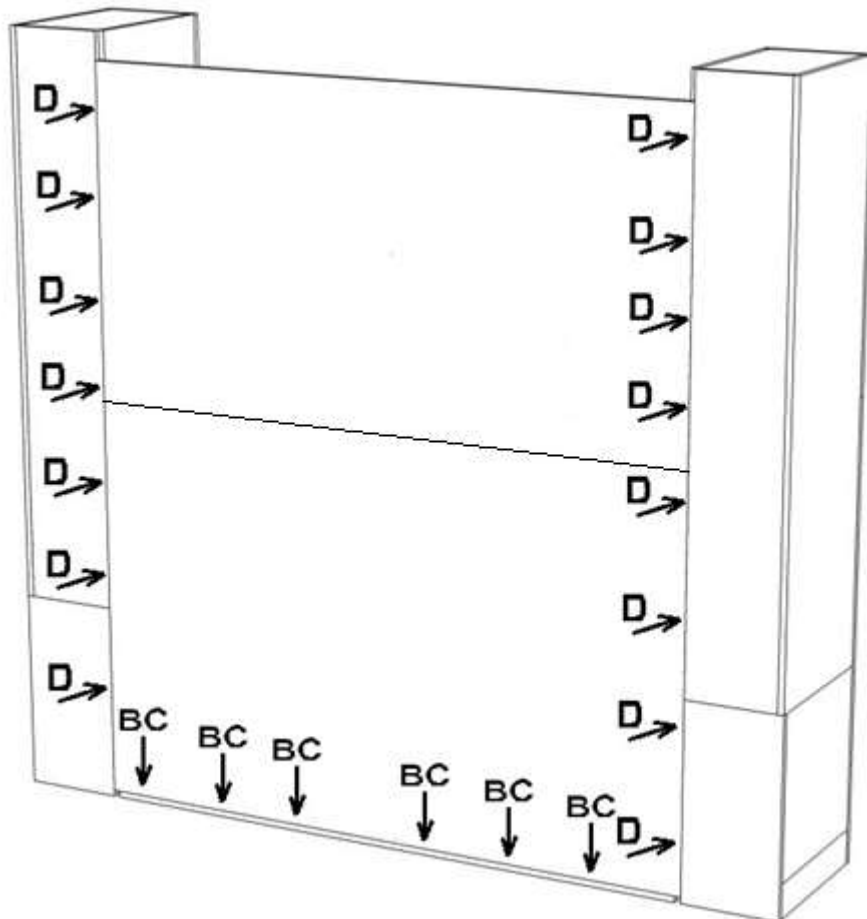
2.



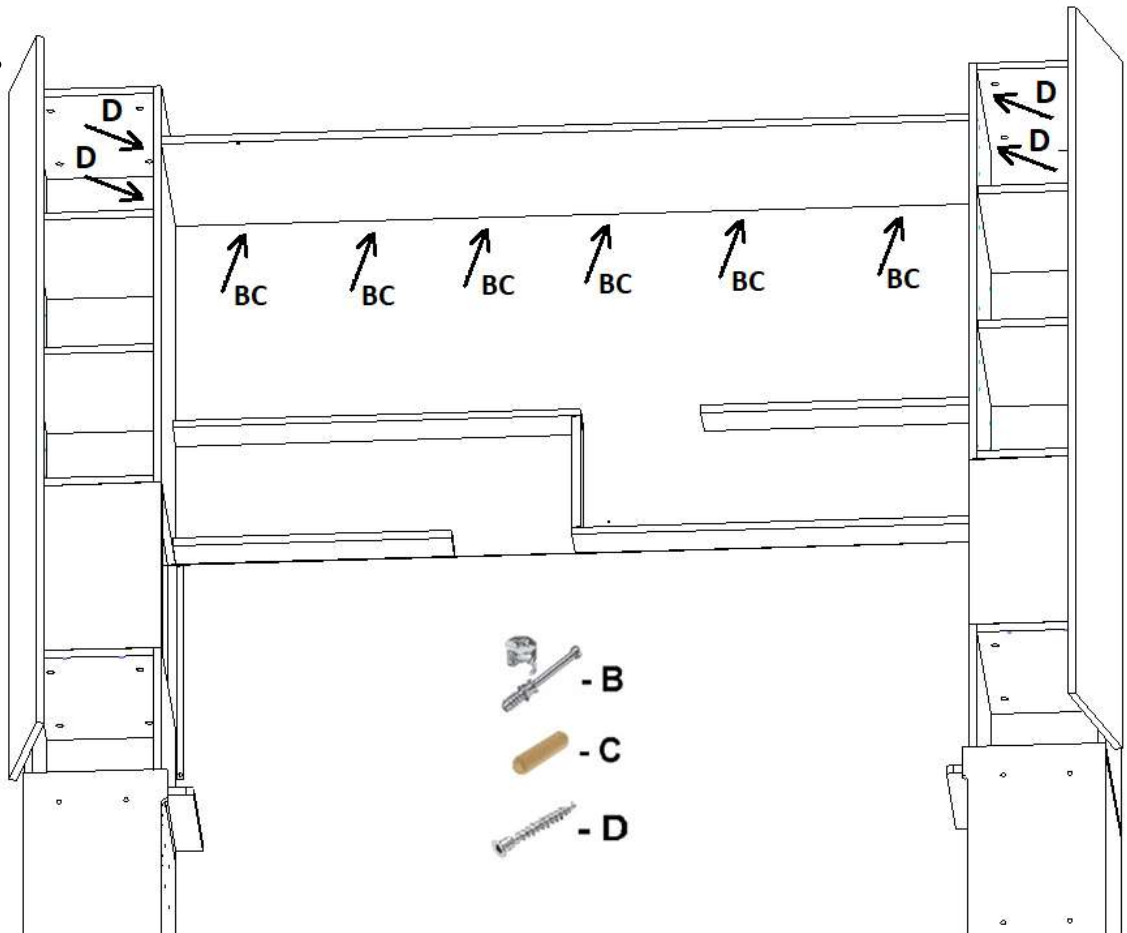
3.



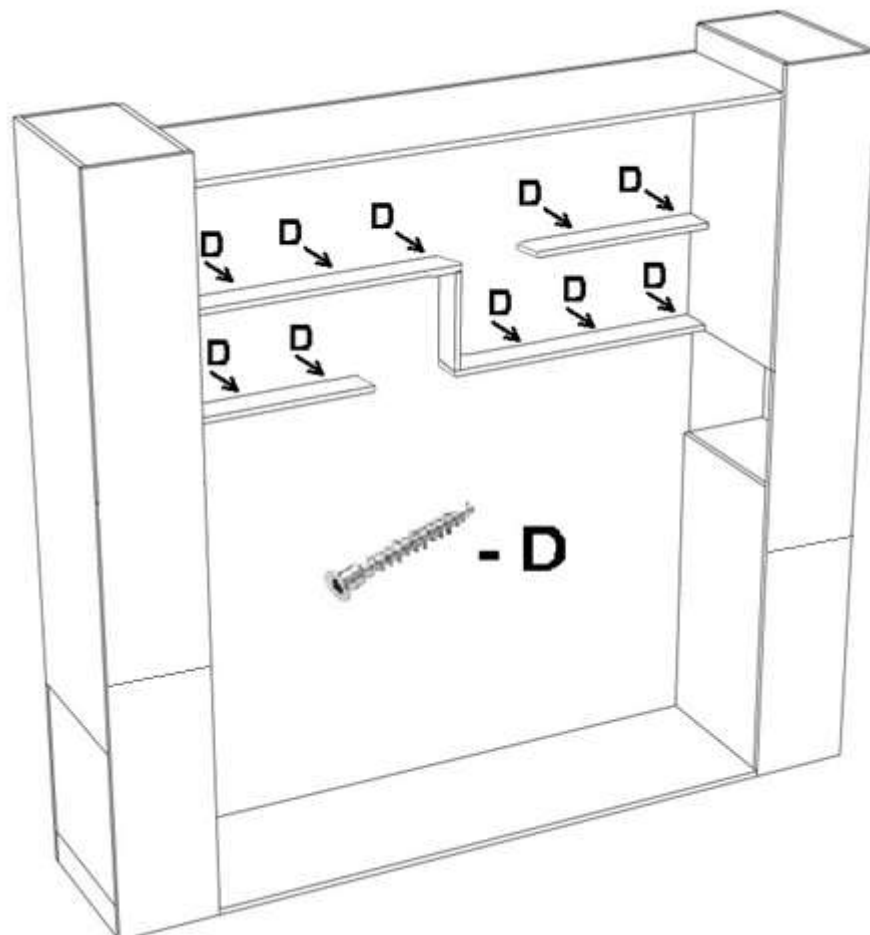
4.



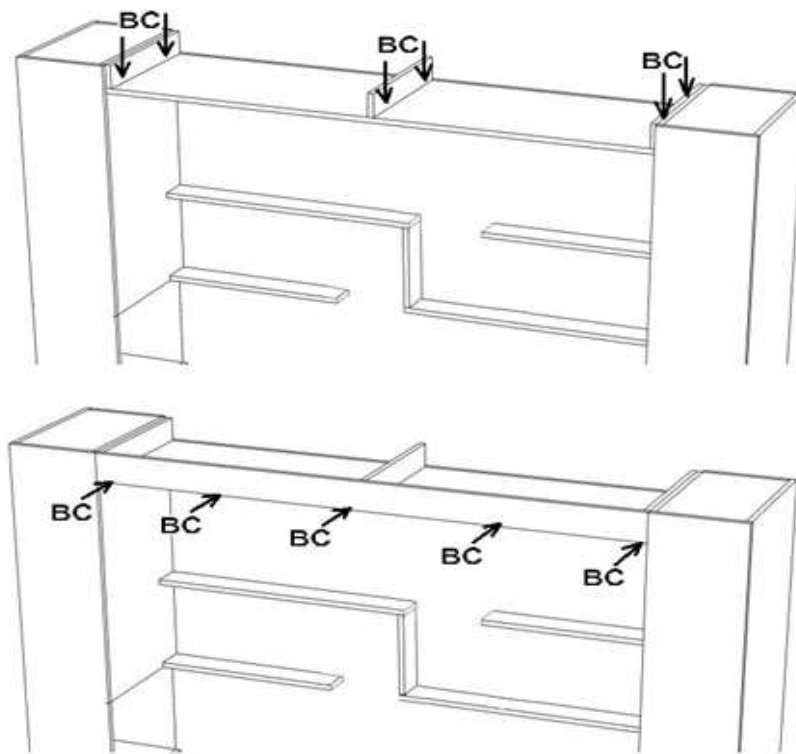
5.



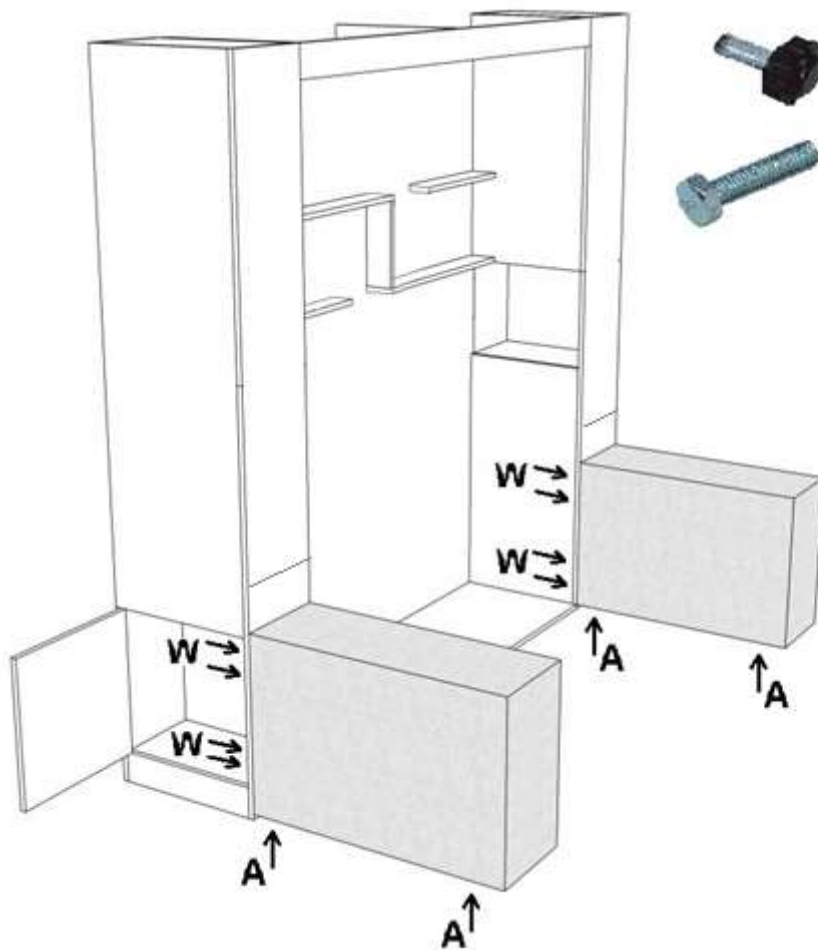
6.



7.



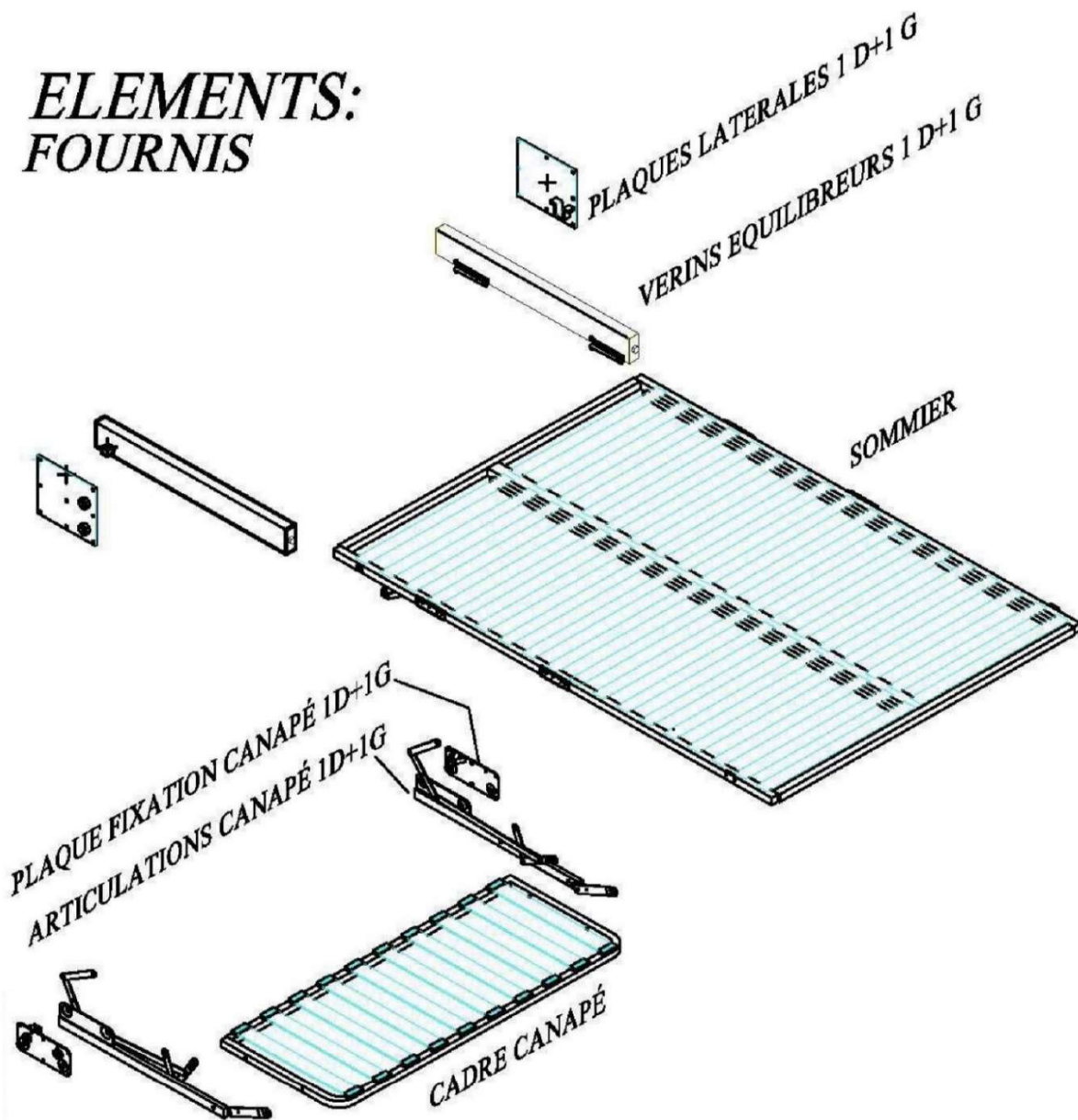
8.




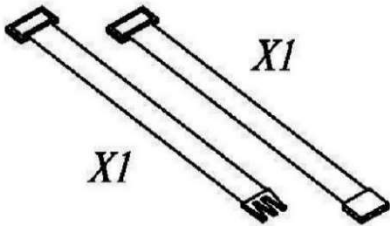






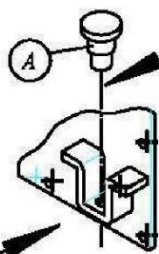
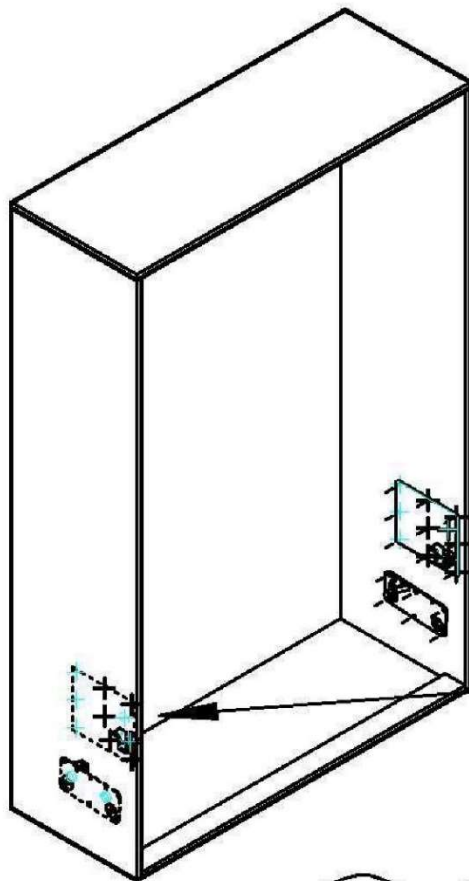


## Installation du mécanisme sur la structure:

### ELEMENTS: FOURNIS



VISSERIE FOURNIE		Fournitures EN OPTION:	
<p>(A)  RIVET (X2)</p>	<p>(D)  (X2) Vis Tete poêlier 8X50</p>	<p>(G)  Vis THBC M8x12 (x2)</p>	<p>Sangles</p>  X1
<p>(B)  Vis TH 8X16 (X4)</p>	<p>(E) </p>		
<p>(C)  Vis épaulée 6X20 (X2)</p>	<p>(F)  Bague bronze Ø 6 (X2)</p>		

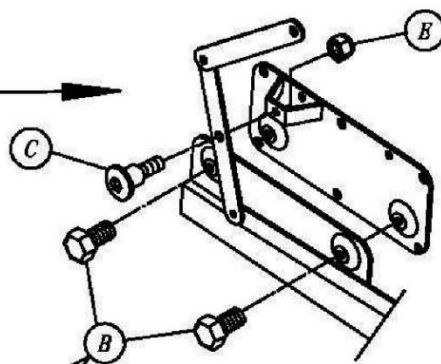
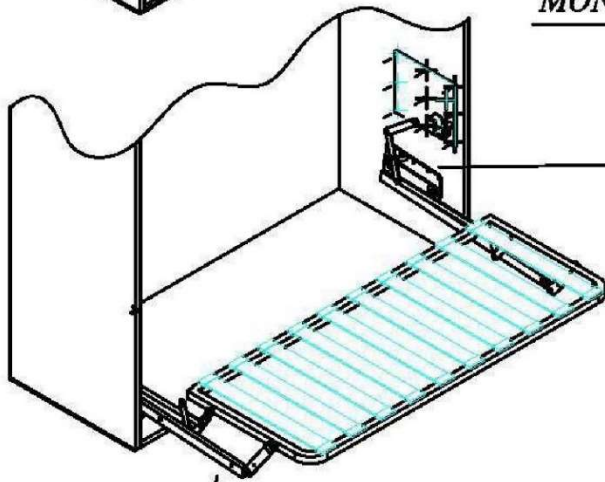


*Boucher le trou avec rivet (fourni)*

*Montage des plaques latérales  
+ plaques fixation canapé sur  
côtés intérieurs droite et gauche*

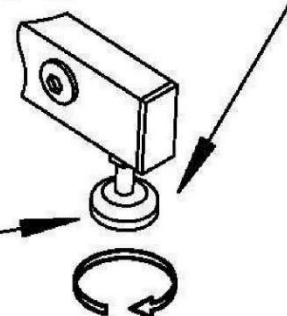
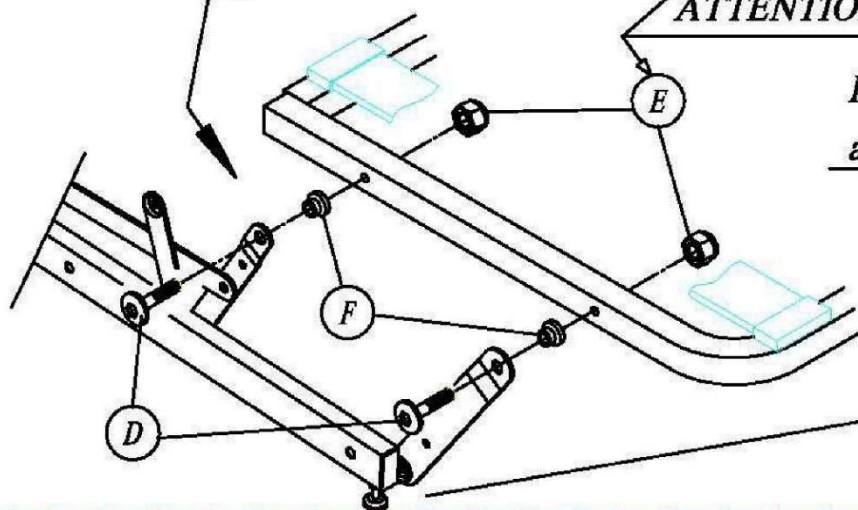
*Vis non fournies*

MONTER LES ARTICULATIONS CANAPÉ

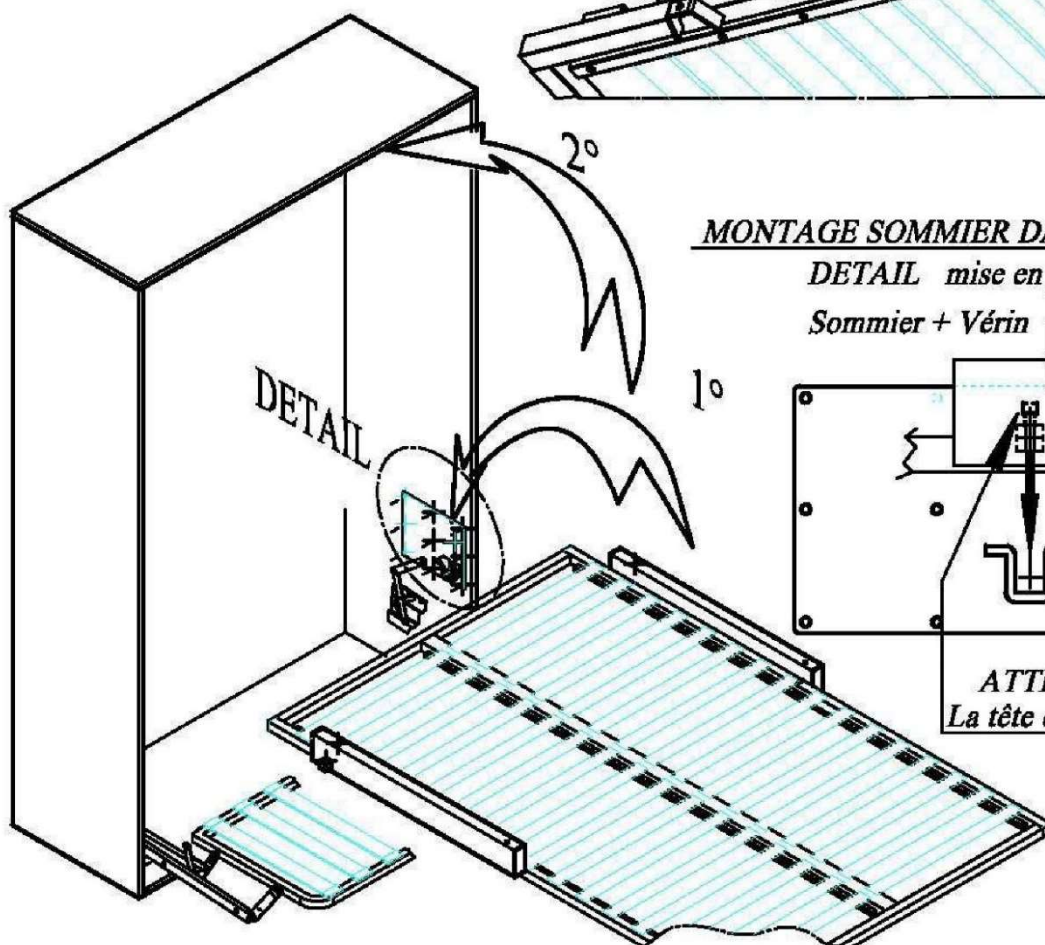
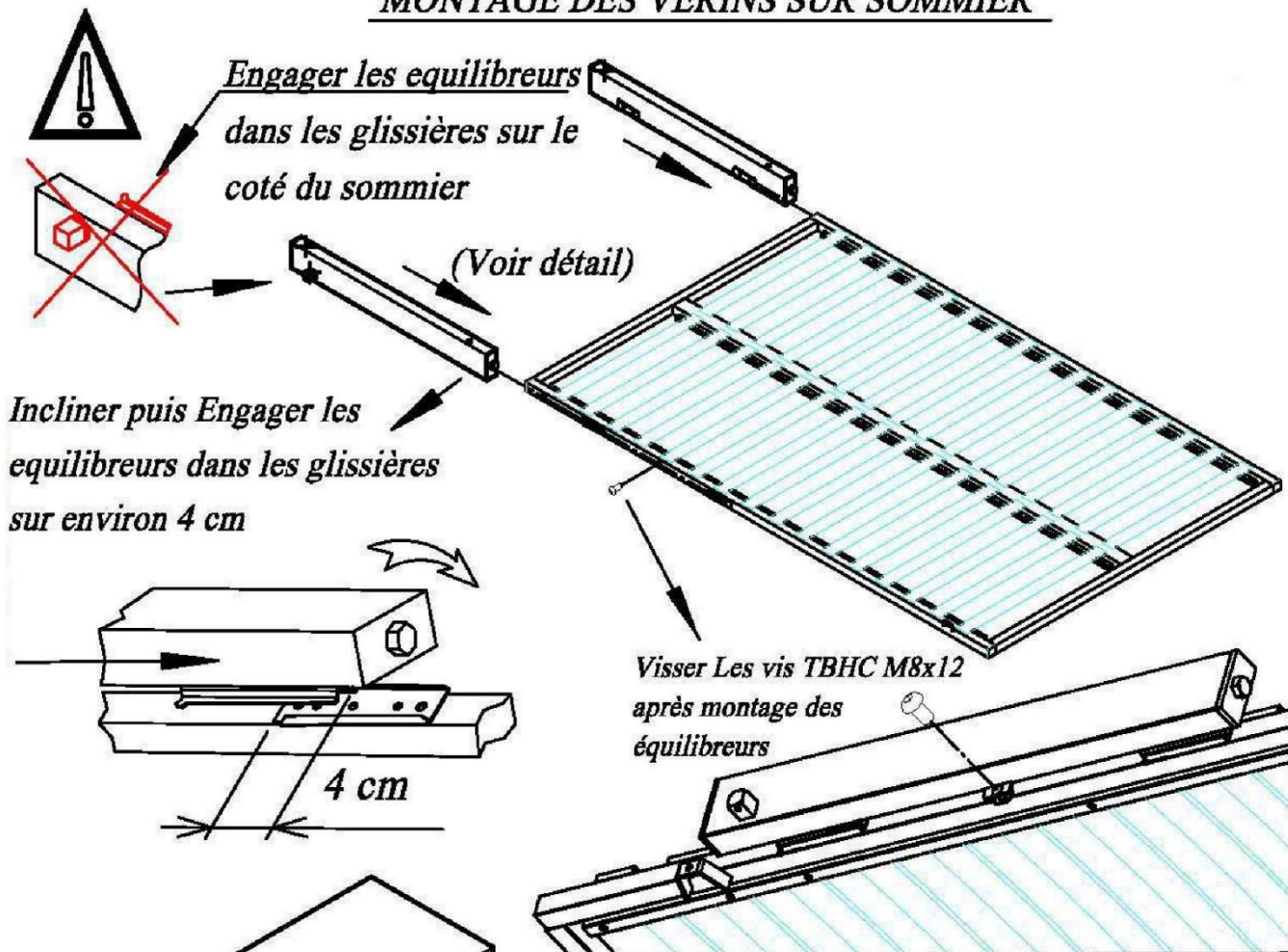


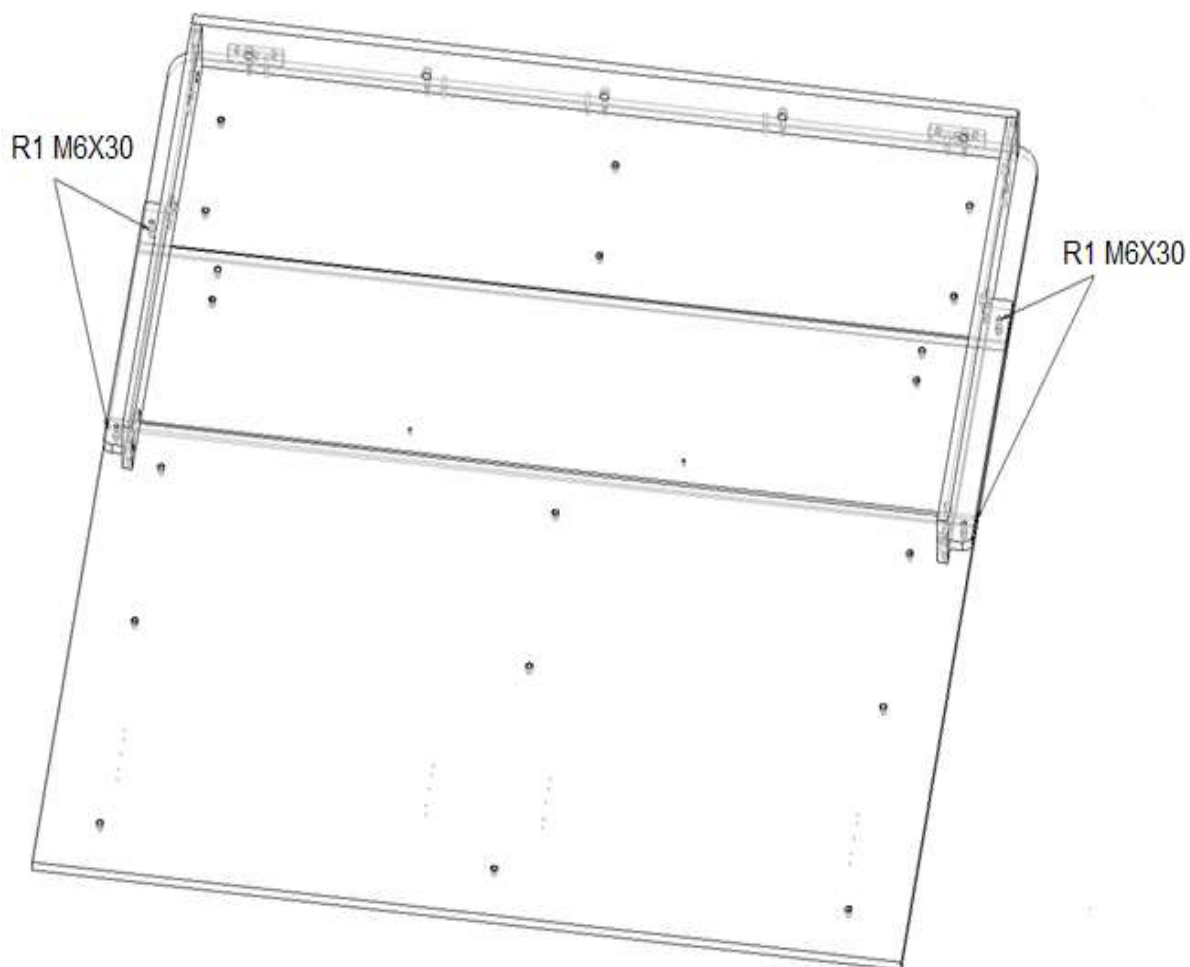
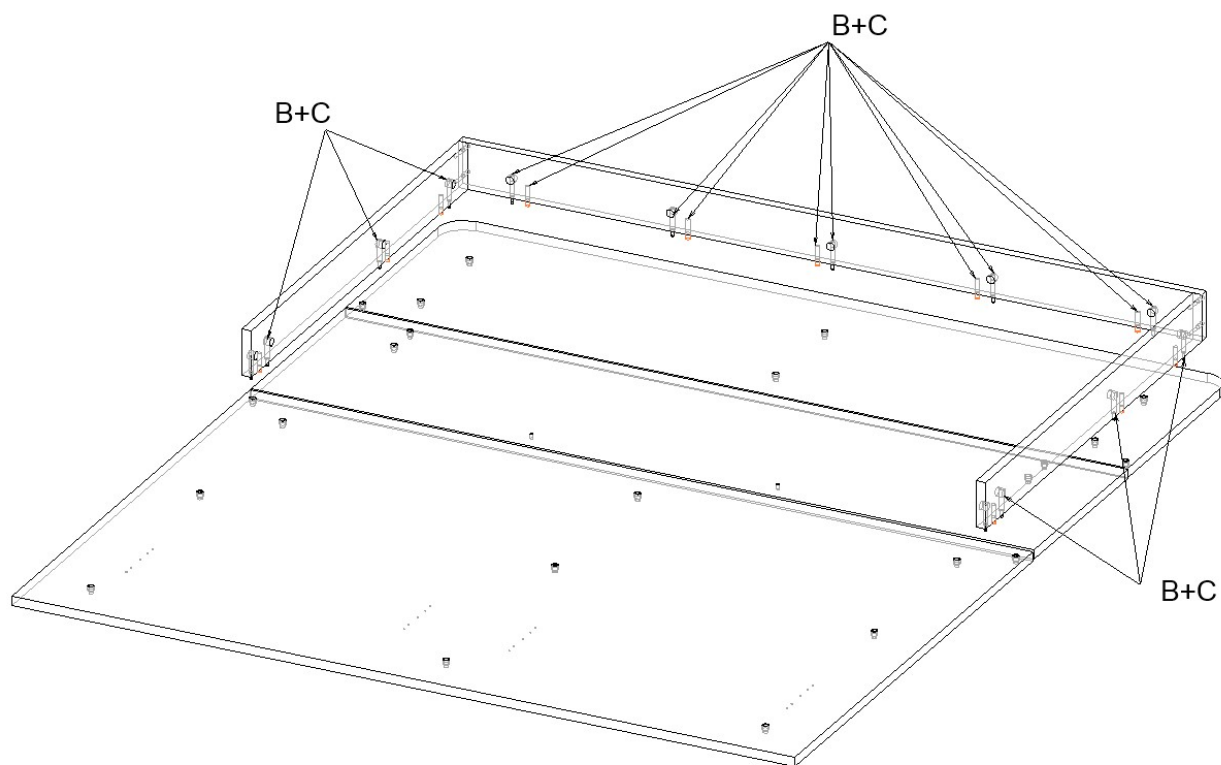
*ATTENTION: bien serrer les boulons!!*

*Regler les pieds vérins  
après réglage de l'armoire*

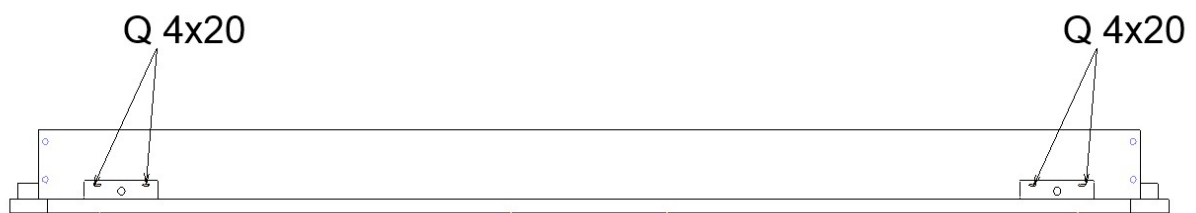
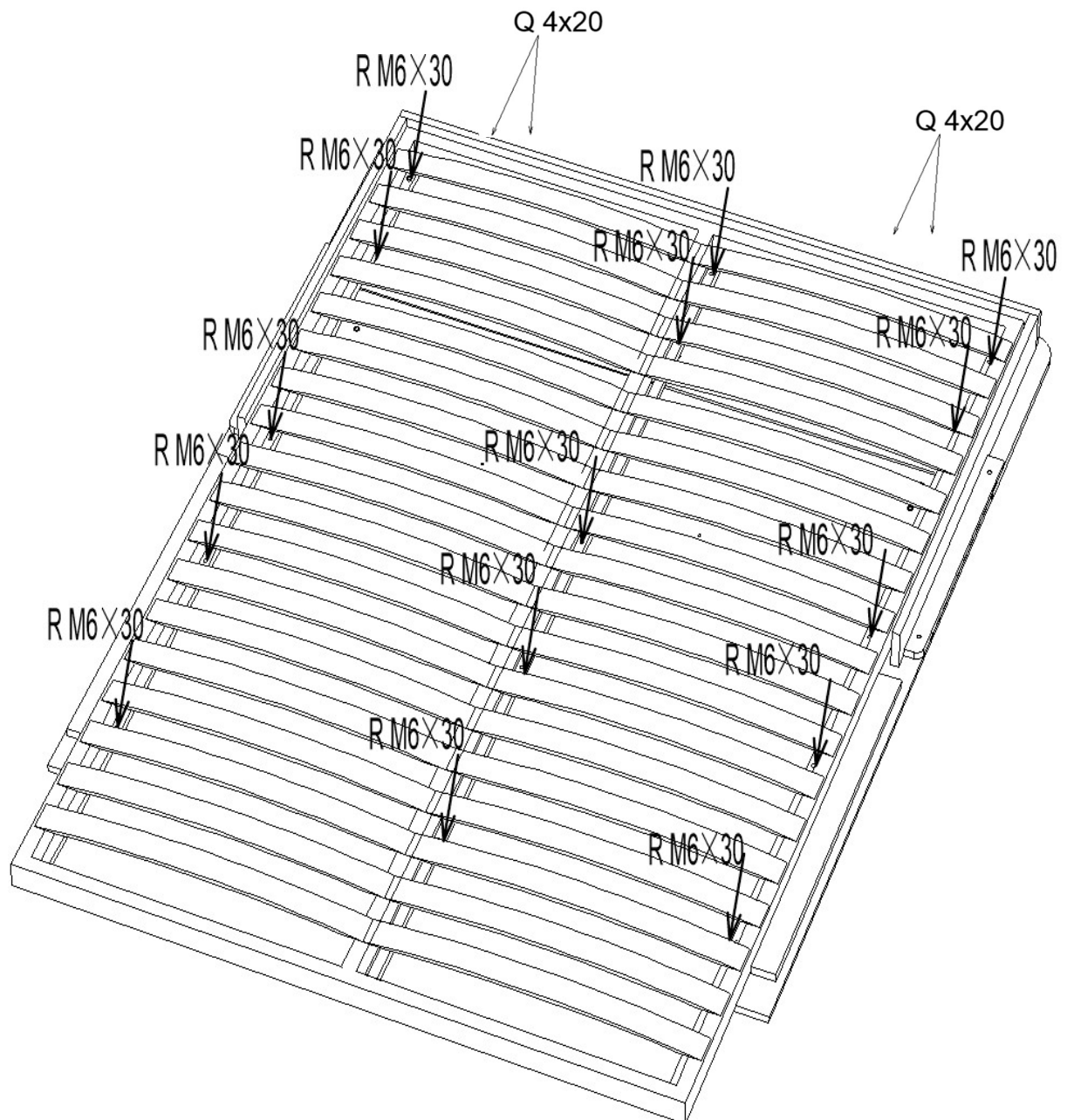


### MONTAGE DES VERINS SUR SOMMIER

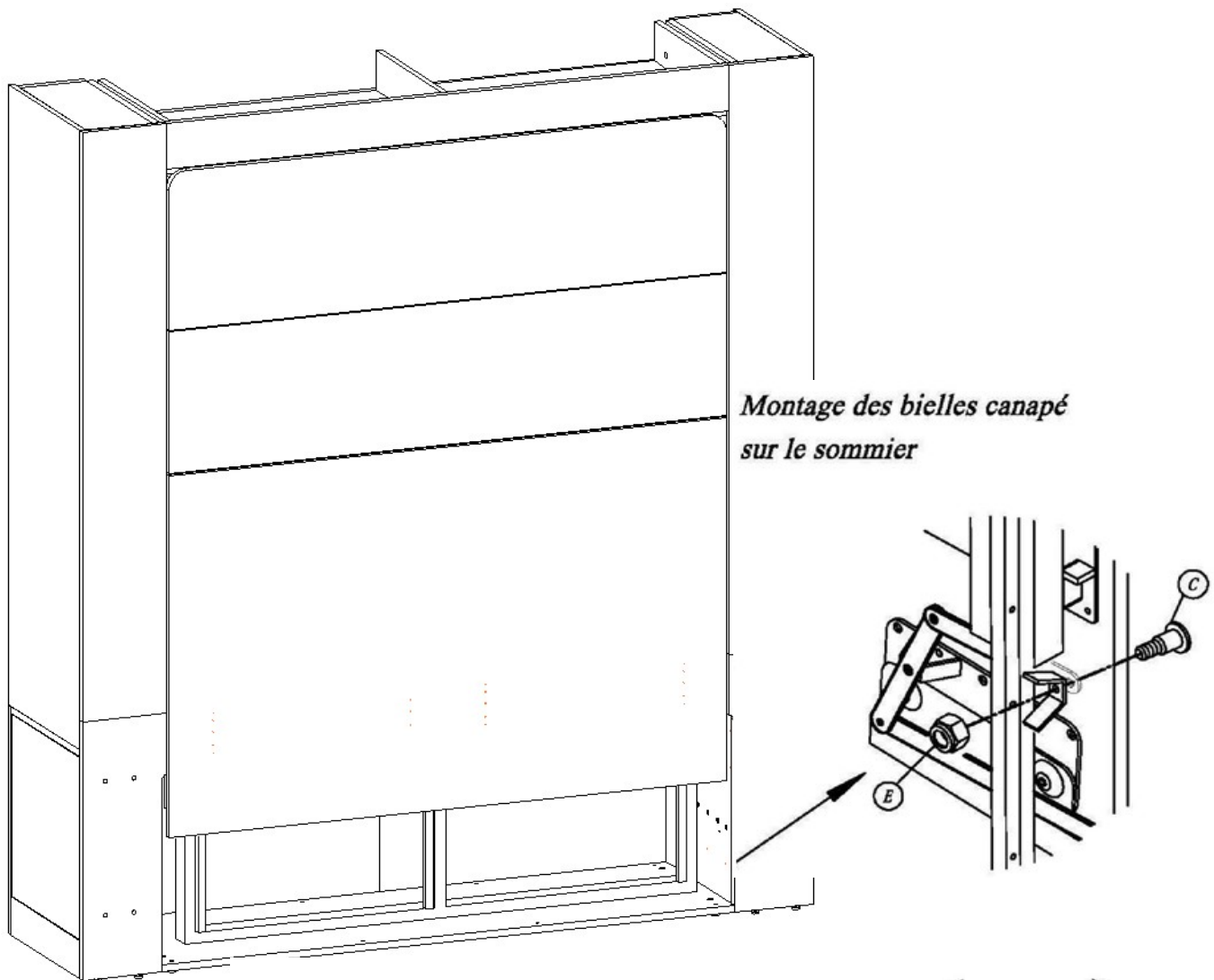




## Assembler le sommier avec la façade avec les vis M6x30



Montage des bielles canapé  
sur le sommier



Serrage de de la vis  
au maxi pour ce modele

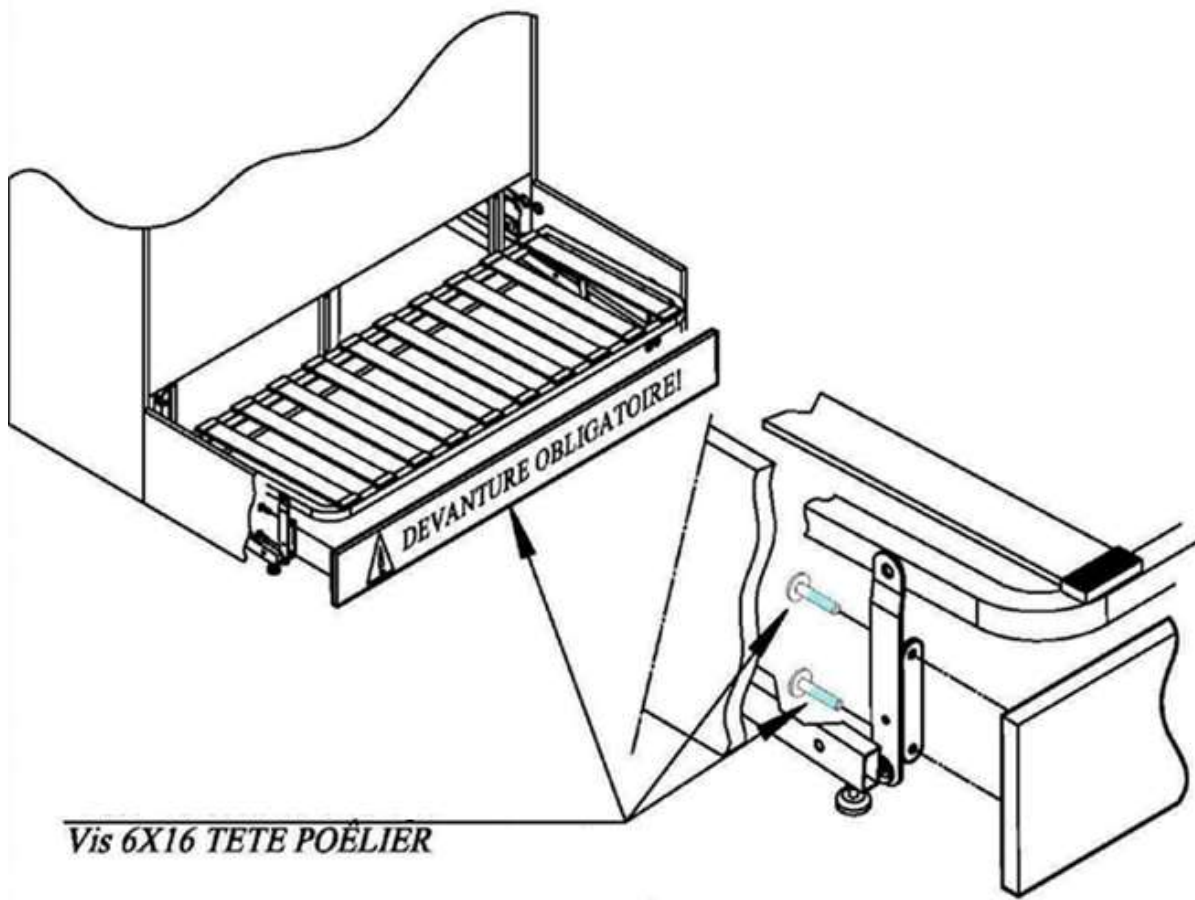
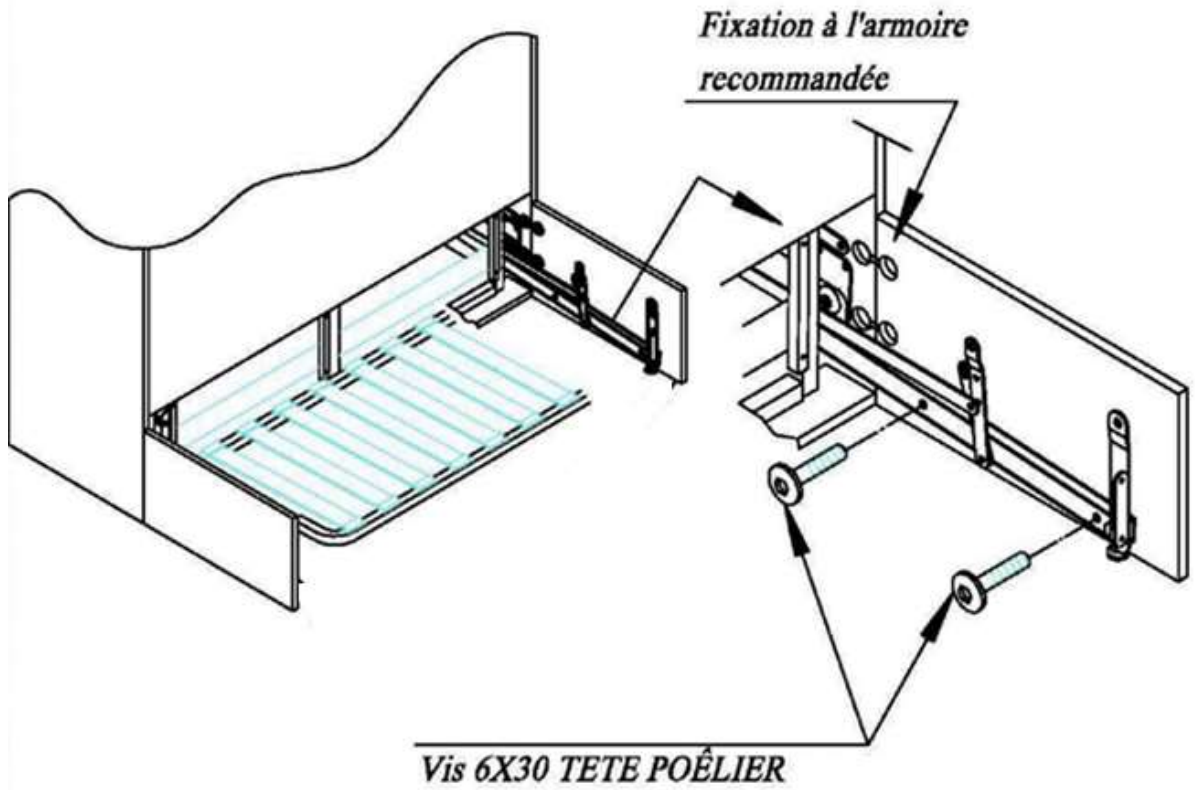
Régler la tension du ressort  
suivant le poids de la planche

Vérouiller la position des charnières  
avec une vis à bois après leur réglage  
en position

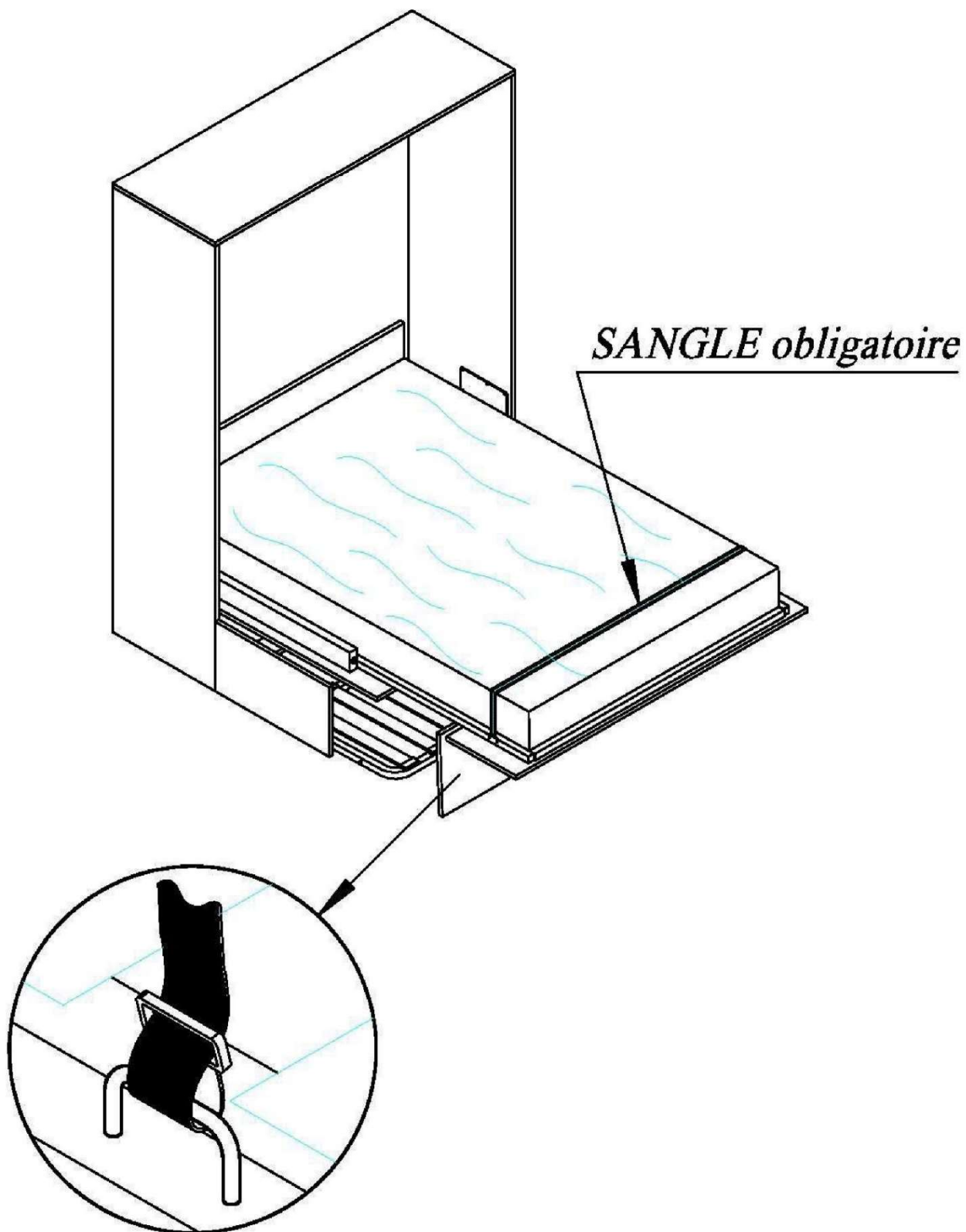
Monter les poignées

X M4x25

Monter le pied du sommier  
4 VIS M6X16 TETE POÉLIER  
(non fournies)

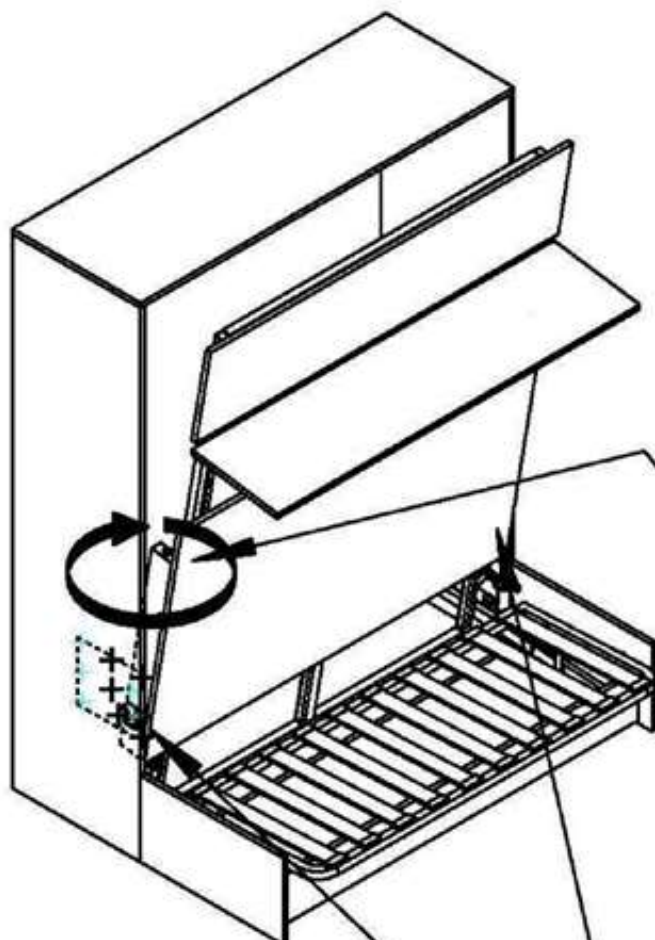


## *MISE EN PLACE DU MATELAS + MONTAGE SANGLE*



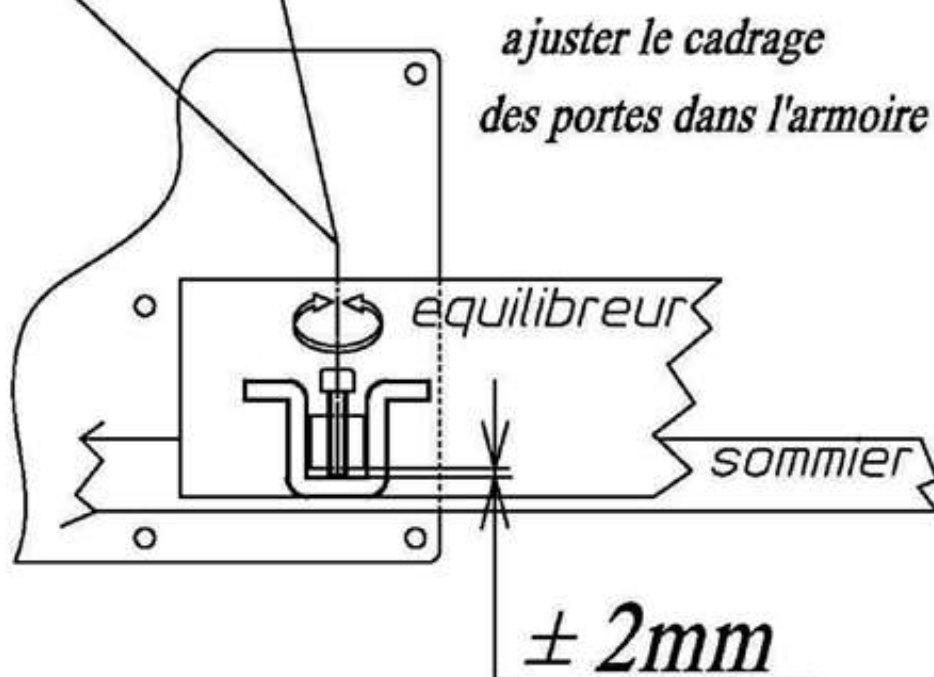


## REGLAGE DES EQUILIBREURS



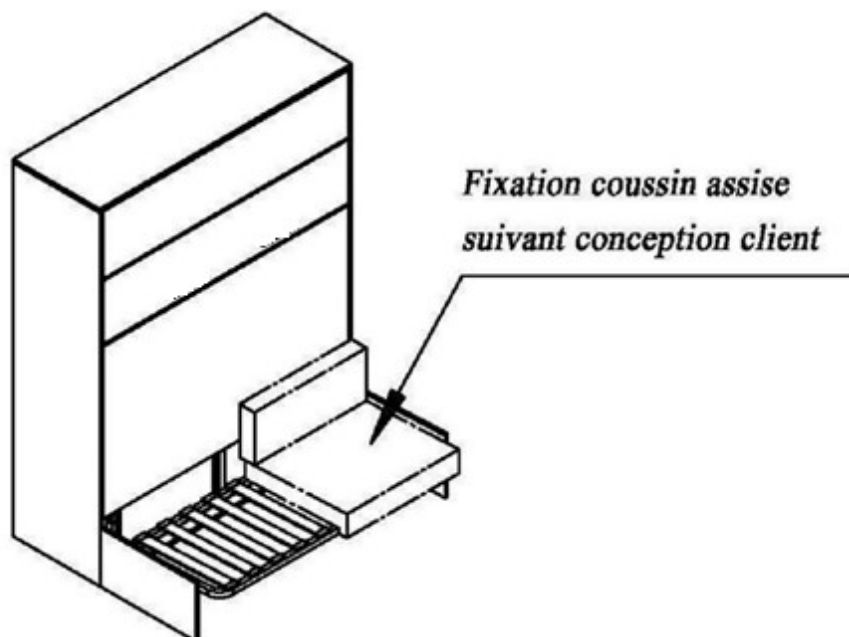
*Les vérins doivent être ajustés en tension, façade presque fermée, comme sur dessin ci contre (Avec clef de 24 non fournie)*

*Bien répartir cette tension de façon égale à droite comme à gauche.*



*ajuster le cadrage des portes dans l'armoire*

$\pm 2\text{mm}$



## **ATTENTION**

*\_ Une installation incorrecte du LIT RELEVABLE  
comporte des risques pour l'utilisateur.*

*\_ Seule une personne qualifiée peut procéder à :*

*-l'installation du meuble*

*-aux réglages ultérieurs éventuels*

*-au démontage du meuble pour son déménagement.*